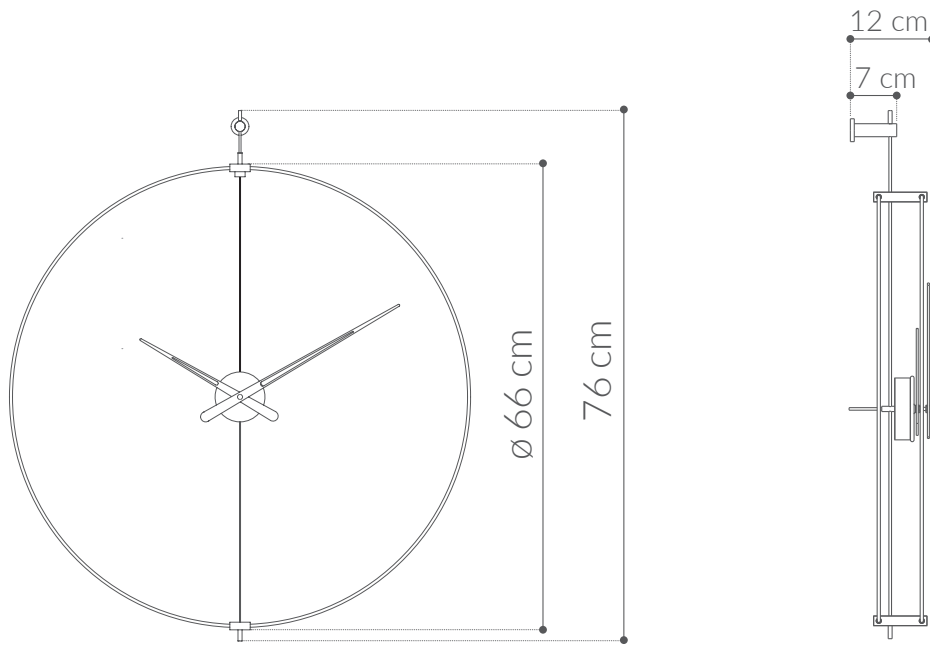


MINI BARCELONA

AROS · CIRCLES



CAJA / BOX

Madera de nogal / Walnut wood

AGUJAS / HANDS

Madera de nogal lacada negra / Black lacquered walnut wood

ARO / CIRCLE

Fibra de vidrio negra / Black fiberglass

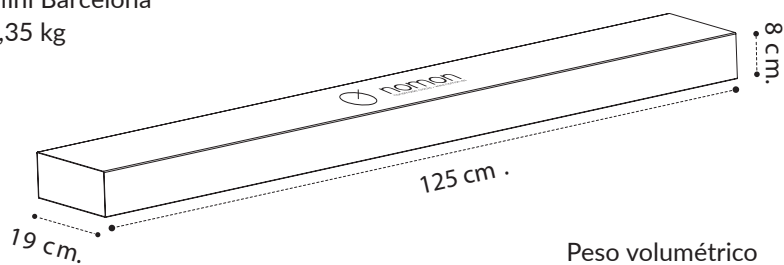
MECANISMO / MECHANISM

UTS alemán / UTS German

Packaging

Mini Barcelona

1,35 kg



Peso volumétrico 3,80 kg
Volumetric weight