

# BROCHE M

DCWéditions  
PARIS



## Pendant | Suspension

**Material:** Natural brass

**Matériaux:** Laiton naturel

**Net weight | Poids net:** 15kg

**Packaging:** Wood box

144 x 112 x 45 cm

## CLI - LED 2700K 70W

External Driver no dimmable  
supplied | *Driver externe non  
dimmable TRIAC fourni*

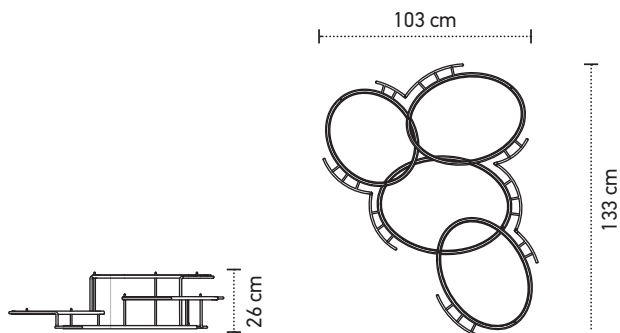
Dali or TRIAC dimmable on request |  
*Dali ou TRIAC dimmable sur demande*

Cable length | *Longueur du câble:* 5 m

IP20  

## TECHNICAL SHEET / FICHE TECHNIQUE

### BROCHE M | ERIC DE DORMAEL BY DCW



## FINISHES / FINITIONS



**BROCHE M**

DCWéditions

71 rue de la Fontaine au Roi  
75011 Paris – France  
+33 (0)1 40 21 37 60  
sales@dcwe.fr

# BROCHE L

DCWéditions  
PARIS



## Pendant | Suspension

**Material:** Natural brass

**Matériaux:** Laiton naturel

**Net weight | Poids net:** 18 kg

**Packaging:** Wood box  
202 x 147 x 53 cm

## CLI - LED 2700K 70W

External Driver no dimmable  
supplied | *Driver externe non  
dimmable TRIAC fourni*

Dali or TRIAC dimmable on request |  
*Dali ou TRIAC dimmable sur demande*  
Cable length | *Longueur du câble:* 5 m

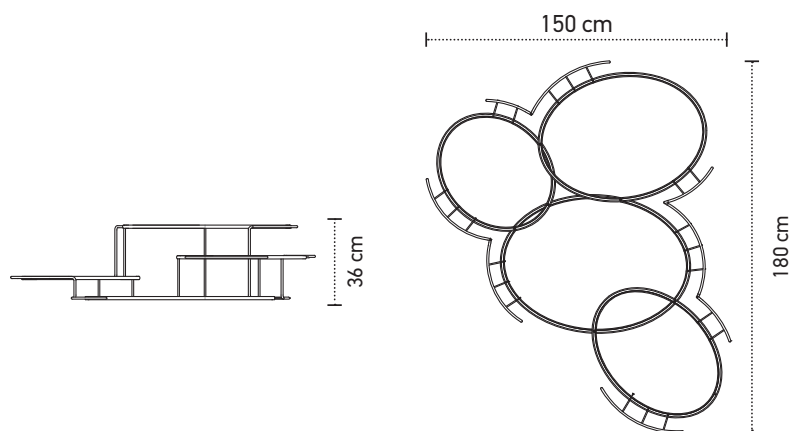
IP20  

DCWéditions

71 rue de la Fontaine au Roi  
75011 Paris – France  
+33 (0)1 40 21 37 60  
sales@dcwe.fr

## TECHNICAL SHEET / FICHE TECHNIQUE

### BROCHE M | ERIC DE DORMAEL BY DCW



## FINISHES / FINITIONS



**BROCHE L**