



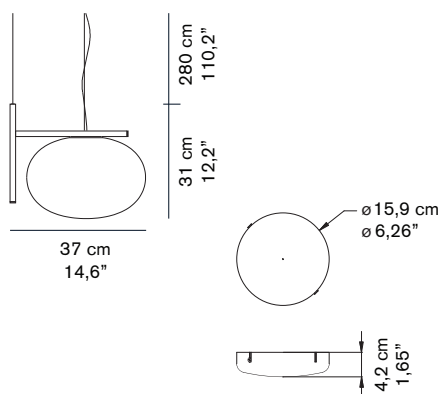
## ALBA 466

Mariana Pellegrino Soto  
2018

Lampada da sospensione a luce diffusa in vetro soffiato opalino lucido. Struttura in metallo a sezione rettangolare con finitura in ottone satinato.

Suspension lamp giving diffused light in polished opaline blown-glass. Satin brass finish structure with rectangular profile.

### DIMENSIONI/DIMENSIONS



### MATERIALI/MATERIALS

metallo/vetro soffiato  
metal/blown-glass

### COLORE/COLORS

ottone satinato/satin brass  
opale lucido/polished opaline

bronzo anodico/anodic bronze  
opale lucido/polished opaline

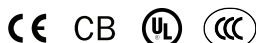
### SORGENTI/BULBS

1 x max 75 W - E27



fornita senza lampadina  
equipped without bulb

### MARCHI/MARKS



### INFORMAZIONI AGGIUNTIVE/ FURTHER INFORMATION



classe II  
class II



rosone bianco  
white rose



cavo trasparente  
transparent cable



classe energetica: A\*, A, B, C, D  
energy class: A\*, A, B, C, D

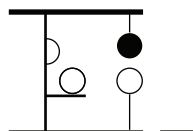
### IMBALLO/PACKAGING



dim./dim. 46x46x40 cm / 18,1"x18,1"x15,7"  
volume/volume 0,0846 m<sup>3</sup> / 3 ft<sup>3</sup>  
peso/weight 6 kg / 13,2 lb

### TIPOLOGIA/TYPE

interno - lampada da sospensione  
indoor - suspension lamp



### CURVA FOTOMETRICA/ PHOTOMETRIC CURVE