

iris H650



Design Fabrice Berrux

Suspension HORIZONTALE en ruban blanc chaud ou ivoire au choix.

Eclairage LED haute puissance, avec variation 0-10V.

Hauteur réglable des 3 câbles de suspension sur le cache-piton (20-200cm).

Position horizontale ou inclinée.

Finition identique recto-verso. Diamètre 40cm.

Option dimmable 1: variation DALI

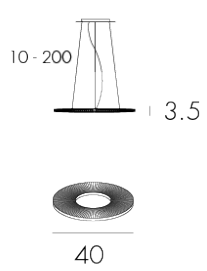
Option dimmable 2 : variation Triac - plage de variation de 60% à 100% du flux

Option 3: longueur de câbles de suspension 5 ou 8 mètres.

« Iris est un soleil d'intérieur. Sa lumière est puissante, douce et diffuse à la manière d'un astre. Au cours de ces trois dernières années la gamme Iris s'est bien développée avec différentes versions de lampadaires, de suspensions, d'appliques et de lampes à poser. »

Fabrice BERRUX

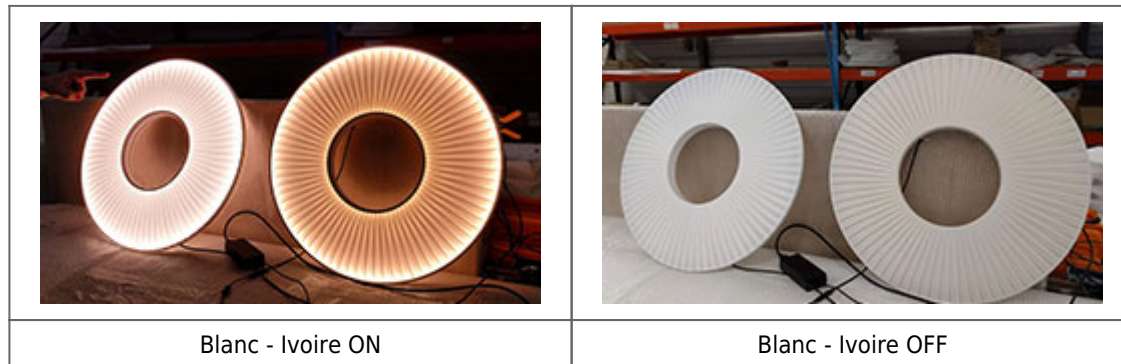
Infos techniques

	<ul style="list-style-type: none">• LEDs haute puissance 2700°K• H650.SF: 2500* lumens / 24W• H650.DF: 2100* lumens / 28W• 100-240 VAC - 50-60Hz• Poids 1Kg• Classe 2 - IP 20 - 960°C - CE• UL standard compatible (* émission source)
---	--

- textiles

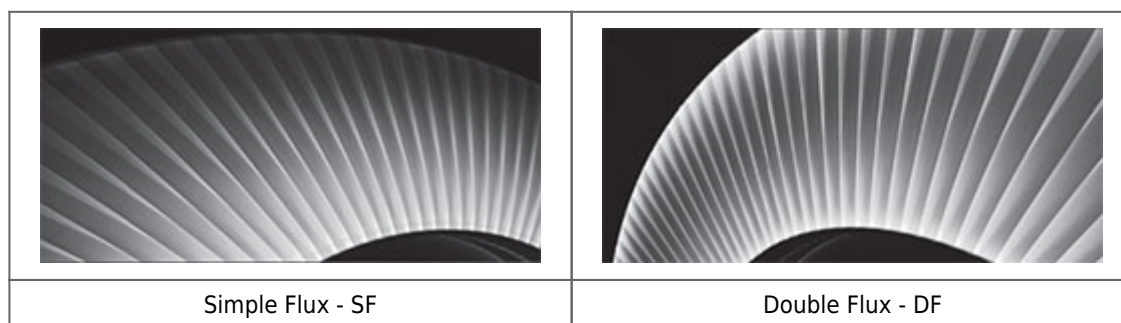
Deux couleurs de textile pour deux ressentis d'éclairage au choix :

- Ruban blanc pour éclairage blanc chaud > 2700°K ressenti
- Ruban ivoire pour éclairage blanc très chaud > 2500°K ressenti



Deux versions d'éclairage au choix :

- Simple Flux (éclairage LED rond central seul)
- Double Flux (éclairage LED double : rond central ET périphérique).



- cache-piton



Cache-piton standard	Option coulistops déportés
----------------------	----------------------------