



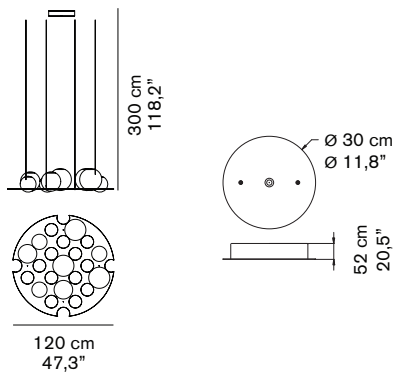
PLATEAU 476

Antonia Astori e Nicola De Ponti
2009

Lampada a sospensione a luce diffusa. Plateau di supporto in PMMA trasparente lavorato e lucidato a laser. Globi in vetro soffiato opalino acidato, di diverse misure, posizionabili a scelta.

Suspension lamp giving diffuse light. Support plateau in transparent laser-finished and polished PMMA. Globes in opaline opaque blown glass in different sizes, that can be placed as wished.

DIMENSIONI/DIMENSIONS



MATERIALI/MATERIALS


PMMA trasparente/vetro soffiato
transparent PMMA/blown glass

COLORE/COLORS

opale acidato/opaline opaque

SORGENTI/BULBS

8 x max 40 W - E14

 fornita di lampadina
equipped with bulb

Nota: è possibile utilizzare lampadine LED a disponibili sul mercato senza alcun cambiamento o modifica relativamente al prodotto standard.

Note: lamp compatible with LED bulbs (according to the market availability and without changes to the standard product)

MARCHI/MARKS



INFORMAZIONI AGGIUNTIVE/ FURTHER INFORMATION



classe I
class I



rosone bianco
white rose



cavo trasparente
transparent cable



classe energetica: A+, A, B, C, D
energy class: A+, A, B, C, D

IMBALLO/PACKAGING

 **Diffusore/Diffuser**

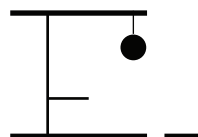
dim./dim. 90x83x41 cm / 35,4"x32,7"x16,1"
volume/volume 0,3063 m³ / 10,82 ft³
peso/weight 17,5 kg / 38,58 lb

 **Plateau/Plateau**

dim./dim. 126x126x5 cm / 49,6"x49,6"x1,9"
volume/volume 0,0794 m³ / 2,80 ft³
peso/weight 14 kg / 30,86 lb

TIPOLOGIA/TYPE

interno - lampada da sospensione
indoor - suspension lamp



CURVA FOTOMETRICA/ PHOTOMETRIC CURVE