

## zigouzi H685



### Design Fabrice Berrux

Suspensions en aluminium anodisé NOIR ou OR, et éclairage LED haute puissance blanc chaud 2700°K, variable 0-10V en standard.

Câble d'alimentation transparent.

Hauteur réglable des 5 câbles de suspension (20-200cm).

Diamètre 180cm.

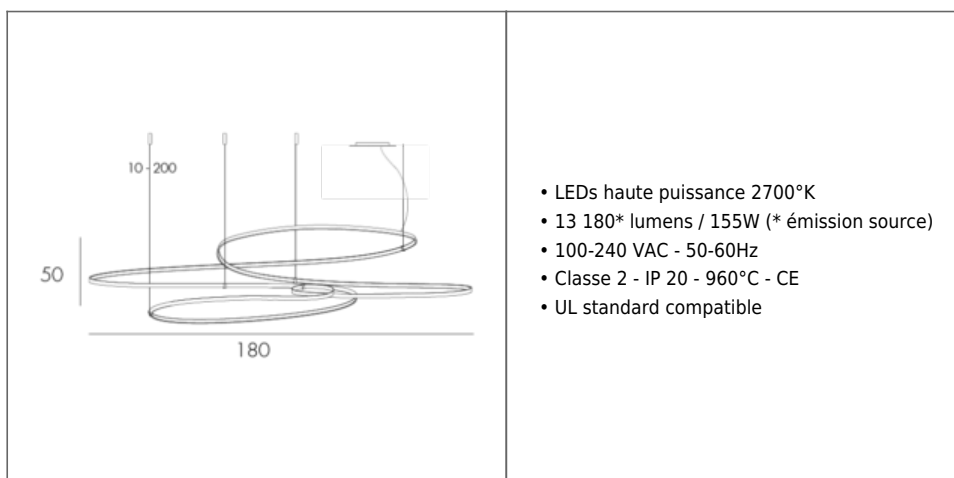
Option dimmable: variation DALI

Option 3: longueur de câbles de suspension 5 ou 8 mètres.

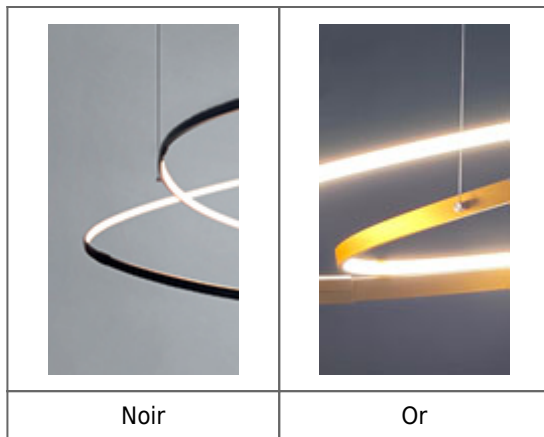
« Tout est parti d'un dessin, une ligne continue tracée avec indolence. Un geste que j'aurais pu faire avec une lampe torche, et que j'aurais photographié avec un temps de pose adapté. Et puis ce dessin est devenu une volute fine, légère et lumineuse que j'ai suspendu dans un espace. ZIGOUZI était né. Cette suspension existe dans 5 dimensions. Les deux plus petites reprennent la géométrie d'un trèfle à 3 feuilles en plan, et les deux moyennes celle d'un trèfle à 4 feuilles, et la très grande celle d'un trèfle à 5 feuilles. Bien entendu, les 5 modèles portent bonheur et diffusent une belle lumière. »

Fabrice BERRUX

### Infos techniques



**- couleurs**



**- cache-piton**

