



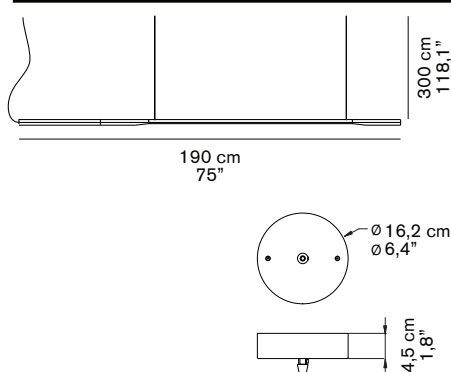
## ILO 487

David Lopez Quincoces  
2019

Lampada a sospensione in metallo a luce led diretta.  
Struttura in barra di alluminio anodizzato in bronzo satinato con terminale anodizzato nero opaco.

Suspension led lamp giving direct light in metal.  
Aluminium rod structure anodized in satin bronze with anodized matt black terminal.

### DIMENSIONI/DIMENSIONS



### MATERIALI/MATERIALS

metallo  
metal

### COLORE/COLORS

anodizzato bronzo satinato/anodized satin bronze  
nero opaco/matt black

### SORGENTI/BULBS

1 x 25 W - LED dimmerabile/dimmable  
2700°K - 2750 lm - CRI>85



fornita con led  
equipped with led

Questo prodotto contiene una sorgente luminosa di classe di efficienza energetica **F**  
This product contains an energy efficiency class light source **F**



Sorgente luminosa (LED) sostituibile da addetto qualificato  
Replaceable (LED only) light source by a professional



Unità di alimentazione separata sostituibile da addetto qualificato  
Replaceable control gear by a professional

### MARCHI/MARKS



### INFORMAZIONI AGGIUNTIVE/ FURTHER INFORMATION



classe I  
class I



rosone nero opaco  
matt black



cavo nero  
black cable

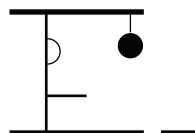
### IMBALLO/PACKAGING



dim./dim. 12,5x43x200 cm / 4,9"x16,9"x78,7"  
volume/volume 0,1075 m<sup>3</sup> / 3,8 ft<sup>3</sup>  
peso/weight 5,5 kg / 12,13 lb

### TIPOLOGIA/TYPE

interno - lampada da sospensione  
indoor - suspension lamp



### CURVA FOTOMETRICA/ PHOTOMETRIC CURVE